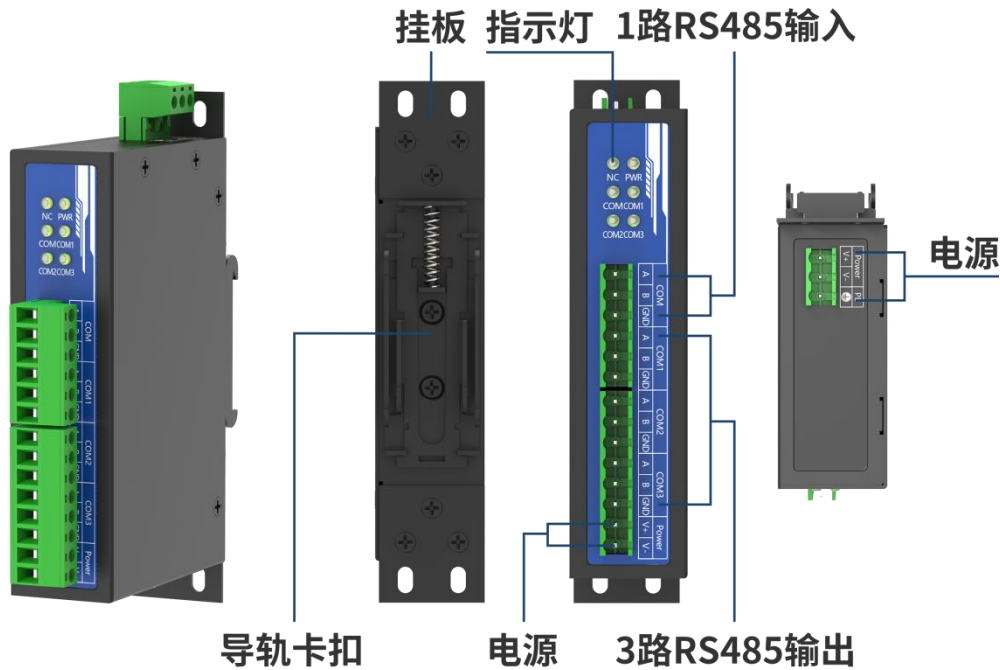


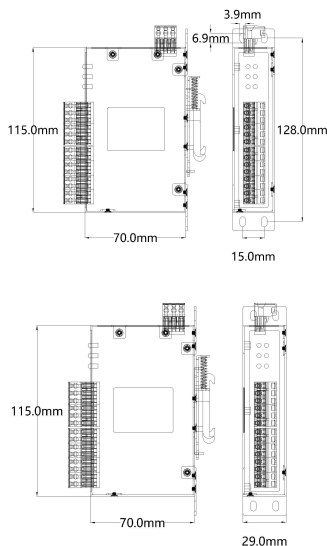
RS485 BUS ISOLATION PROTECTOR

RS485总线隔离保护器



⚠ 注：导轨卡扣、左右挂板均可自行拆装

产品尺寸



产品特点

按工业级标准设计，对 RS485 总线各类干扰具备强抗干扰能力，保障传输稳定可靠。

总线收发器灵敏度高，可检测低至 200mV 信号，支持远距离传输与信号放大，数据恢复稳定。

RS485 接口采用平衡驱动与差分接收，抗共模干扰、抗噪声能力强。内置 ESD 防护结构，有效抵御静电放电危害，提升装配与使用可靠性。

采用 RS485 信号隔离设计，消除共模电压影响，抑制浪涌、地环路及各类现场电磁干扰。

工业级 2.5KVrms 光电隔离，有效解决雷击浪涌与地电位差导致的传输故障。

优化 RS485 总线施工便利性，扬长避短，大幅降低现场部署难度

自动发送/接收数据，无需外部的流量控制信号

宽电压输入：9~30VDC

宽温范围：-40℃~85℃

认证



规格参数

串口

类型	3 路 RS485 输出/1 路 RS485 输入
接口形式	工业接线端子
接口定义	COM 为 RS485 输入，COM1-3 为 RS485 输出；其中：A、B 分别对应 RS485 的 A、B 信号端，GND 总线设备的共地接口。
电磁隔离	1KV
EMC	1500W 雷击浪涌
过流保护	30V/100mA

电源特性

接口形式	工业接线端子
输入电压	DC9-30V
功率	≤3.0W
EMC	500W 雷击浪涌
过流保护	支持
过压保护	支持
防反接功能	支持

工作环境

工作温度	-40℃~85℃
存储温度	-40℃~85℃
相对湿度	≤95%RH

机械特性

外壳	金属
IP 等级	IP30
尺寸	长*宽*高(mm) 115×70×29（不含挂板），140×70×29（含挂板）

实验标准

静电放电抗扰度 (ESD)	GB/T 17626.2 (IEC 61000-4-2) (接触放电±8kV)
电快速瞬变脉冲群 (EFT)	GB/T 17626.4-2018 (网络端口: ±2kV; 电源端口: ±4kV; 信号端口: ±4kV)
低温/高温试验	GB/T 2423.1、2 (高温 85℃, 低温-40℃)

认证

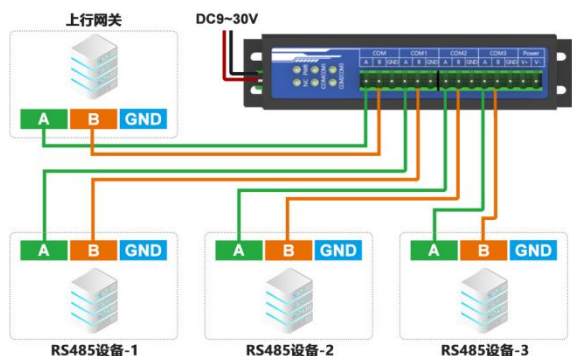
FCC	47 CRF FCC Part 15, Subpart B ANSI C63.4-2014
CE	EN 55032:2015+A1:2020 EN 55035:2017+A11:2020 EN IEC 61000-3-2:2019+A1:2021 EN 61000-3-3:2013/A2:2021/AC:2022-01 EN IEC 62368-1:2024AMD.11:2024
RoHS	(EU)2015/863-PASS

保修

保修期限	5 年
联系方式	(86)0371-60201486 http://www.ipcsun.com

接线示意图

设备接线示意图



指示灯说明

电源指示灯 (PWR)

常亮	供电正常
常灭	供电异常或设备故障

串口通讯指示灯 (COM*)

常亮	总线无数据流
闪烁	总线有数据流

配件清单

设备	1×PD122 设备
线缆	1×12V 电源适配器 1×DC 电源母头带线
安装配件	1×左右挂板 (套)
文件	1×产品合格证 1×用户保修卡 1×售后服务卡

选购指南

PD122	1 路 RS485 输入+3 路 RS485 输出	PD1208	1 路 RS485 输入+8 路 RS485 输出
PD1216	1 路 RS485 输入+16 路 RS485 输出		

(注：如需定制，请致电 400-800-7687 或登录公司官网 www.ipcsun.com 留言，我们会尽快与您取得联系！)

© IPCSUN® 中国 | 版权所有。

发布日期：2026 年 02 月 12 日 | 当前版本：V2.00

未经 IPCSUN® 中国书面许可，禁止以任何方式复制或使用本档的任何部分。

产品规格如有变更，恕不另行通知。敬请访问我们的网站 www.ipcsun.com 获取最新产品信息。