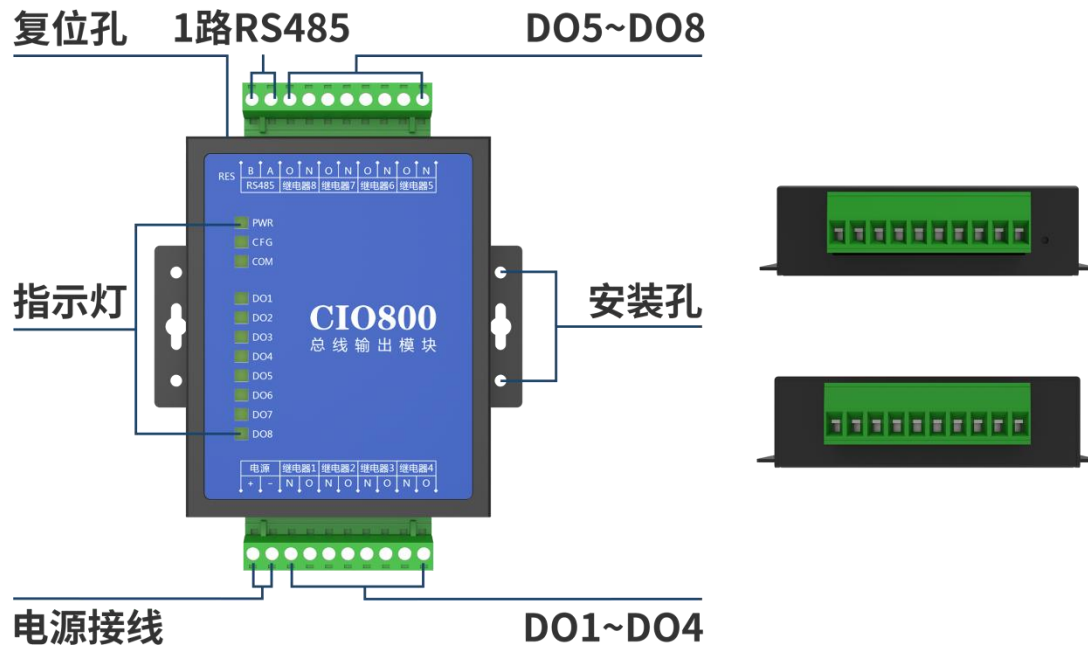
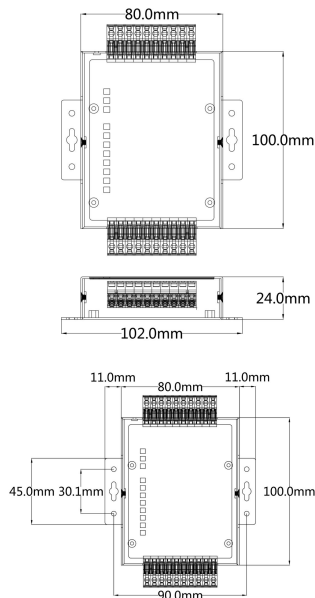


I/O ACQUISITION CONTROL MODULE

1 路 RS485+8 路继电器



产品尺寸



产品特点

- 采用工业级 32 位处理器，实时处理能力强
- 支持 8 路继电器输出
- 支持标准的 Modbus RTU 协议
- 500W 防雷击防浪涌保护
- 实时高速数据通信，开关量传输延迟时间小
- 提供专业的配套软件，配置参数方便灵活
- 输出支持初始状态设定、输出锁定及安全保护
- 产品完全按照工业标准进行设计
- 采用高档金属外壳，外观精致
- 体积小、质量轻，便于安装集成
- 宽电压输入：9-30VDC
- 宽温范围：-40℃~85℃

认证



技术参数

串口

数量	1
类型	RS485
接口形式	工业接线端子
EMC	500W 雷击浪涌
过流保护	30V/100mA

继电器接口

数量	8
类型	常开继电器
接口形式	工业接线端子
继电器额定值	10A 250VAC/30VDC

串口设置

波特率	1200、2400、4800、9600、19200、38400、57600、115200bps
数据长度	8
停止位	1、2
校验	Odd (奇校验)、Even (偶校验)、None (无校验)

电源特性

接口形式	工业接线端子
输入电压	DC9-30V
功率	≦3.0W
EMC	500W 雷击浪涌
过载保护	支持
过压保护	支持
防反接功能	支持

工作环境

工作温度	-40℃~85℃
存储温度	-40℃~85℃
相对湿度	≦95%RH

机械特性

外壳	金属
IP 等级	IP30
尺寸	长*宽*高(mm)130×102×24 (含端子、挂板)

实验标准

静电放电抗扰度 (ESD)	GB/T 17626.2 (IEC 61000-4-2) (接触放电±8kV)
电快速瞬变脉冲群 (EFT)	GB/T 17626.4-2018 (网络端口: ±2KV; 电源端口: ±4kV; 信号端口: ±4kV)
低温/高温试验	GB/T 2423.1、2 (高温 85℃, 低温-40℃)

认证

FCC	47 CRF FCC Part 15, Subpart B ANSI C63.4-2014
CE	EN 55032:2015+A1:2020 EN 55035:2017+A11:2020 EN IEC 61000-3-2:2019+A1:2021 EN 61000-3-3:2013/A2:2021/AC:2022-01

EN IEC 62368-1:2024AMD. 11:2024

RoHS

(EU)2015/863-PASS

GB

GB 4943.1-2022 音视频、信息技术和通信技术设备--第 1 部分：安全要求

保修

保修期限

5 年

联系方式

(86)0371-60201486 <http://www.ipcsun.com>

指示灯说明

电源指示灯 (PWR)

常亮

供电正常

常灭

供电异常或设备故障

系统复位指示灯 (CFG)

常亮

正常工作

闪烁

按下复位键 (RES)，闪烁三次，恢复出厂并重启

串口通讯指示灯 (COM)

常亮

无数据

闪烁

有数据传输或按下复位键 (RES)

继电器通讯指示灯 (DO*)

常亮

继电器闭合

常灭

继电器断开

配件清单

设备

1×CIO800 设备

线缆

1×12V 电源适配器

1×DC 电源母头带线

文件

1×产品合格证

1×用户保修卡

1×售后服务卡

选购指南

CIO300	3 路 DO	EIO1010	10 路 I/O	GIO122	2 路 DI+2 路 DO
CIO800	8 路 DO	EIO0201	1 路 DI+1 路 DO	WIO1122	2 路 DI+2 路 DO
EIO0200	2 路 DO	EIO0402	2 路 I/O+2 路 DO	RFIO120	2 路 I/O
EIO0400	4 路 DO	EIO0502	2 路 DI+3 路 DO	GIO282	8 路 I/O+2 路 DO
EIO0800	8 路 DO	EIO0804	4 路 I/O+4 路 DO	EUI08882	8 路 DI+8 路 DO
EIO1600	16 路 DO	EIO1005	5 路 I/O+5 路 DO	EUI08884	8 路 DI+8 路 DO
EIO120FS	32 路 DO	EIO1608	8 路 I/O+8 路 DO	EUI020G2	64 路 DO
EIO120ES	16 路 DO	EIO11EES	16 路 DI+16 路 DO	EUI02EE0	16 路 DI+16 路 DO
EIO1108	8 路 DO	MIO1608	8 路 I/O+8 路 DO	EUI02JJ0	18 路 DI+18 路 DO
EIO0202	2 路 I/O	MIO0909	9 路 I/O	EUI02FF2	32 路 DI+32 路 DO
EIO0404	4 路 I/O	GIO1144	4 路 DI+4 路 DO	EUI04840	8 路 DI+4 路 DO
EIO1616	16 路 I/O	WIO1144	4 路 DI+4 路 DO	EUI08840	8 路 DI+4 路 DO
EIO0808	8 路 I/O	WIO1188	8 路 DI+8 路 DO		

(注：如需定制，请致电 400-800-7687 或登录公司官网 www.ipcsun.com 留言，我们会尽快与您取得联系！)

© IPCSUN® 中国 | 版权所有。

发布日期：2026 年 01 月 08 日 | 当前版本：V2.00

未经 IPCSUN® 中国书面许可，禁止以任何方式复制或使本档的任何部分。

产品规格如有变更，恕不另行通知。敬请访问我们的网站 www.ipcsun.com 获取最新产品信息。